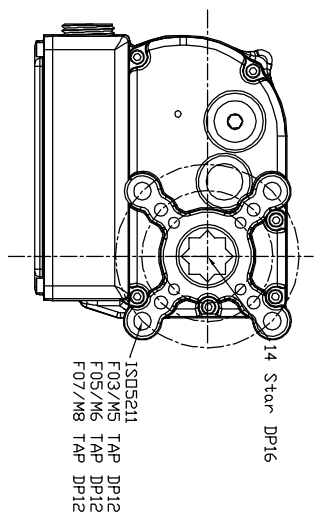
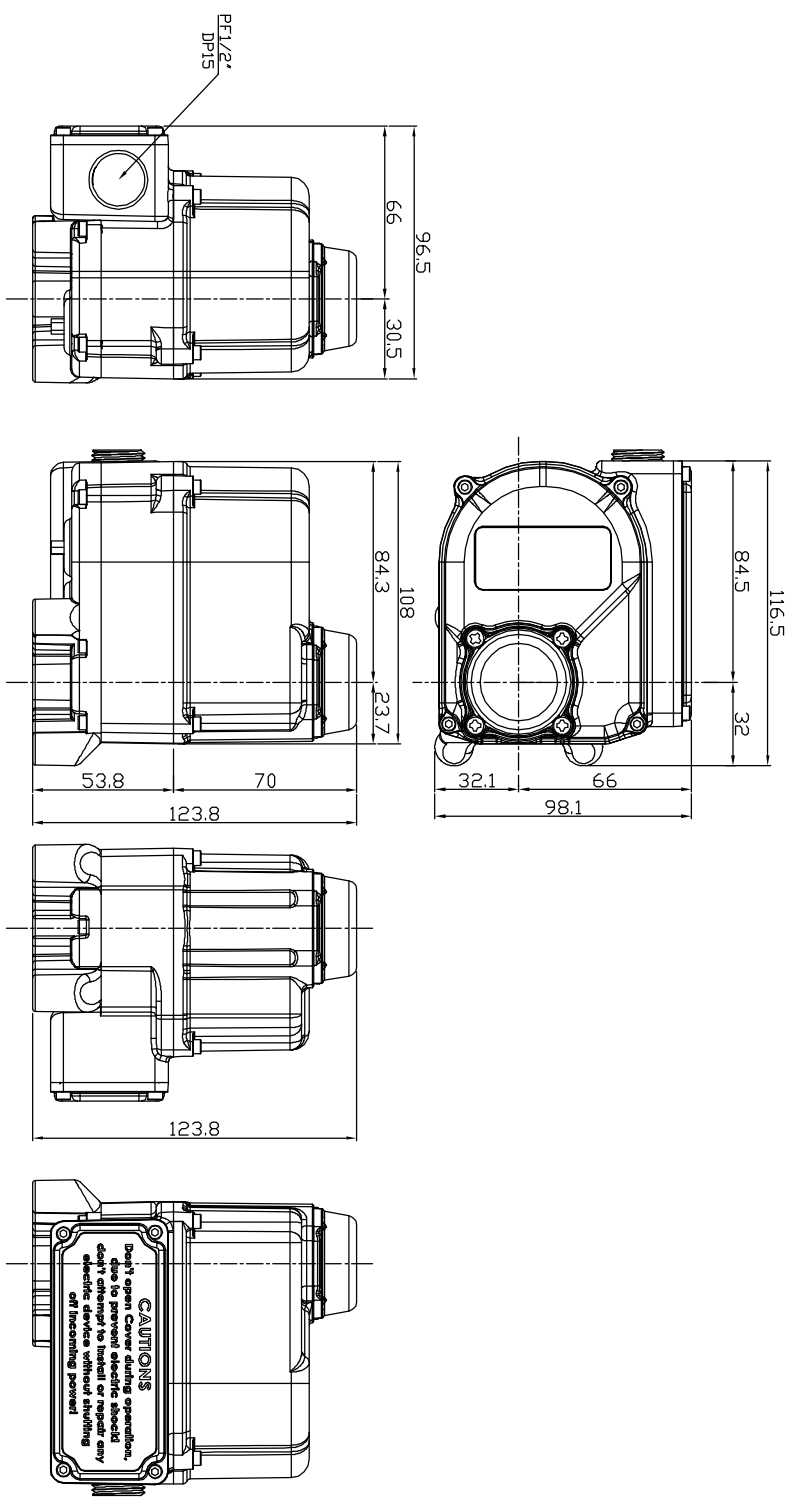


# KE004 Ver.2-2 / 외형도

REV. NO.	REVISION DESCRIPTION	DRAWN / DATE	APPROVED / DATE
△	최초작성	노한기 / 150725	
△			



<b>KOSAPLUS Co., Ltd</b> <small>KOSAP</small>	
TITLE	KE004 Ver.2-2 외형도
DRAWING NO.	KE004-0000
REV.	0