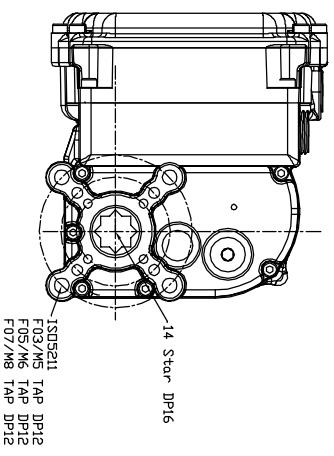
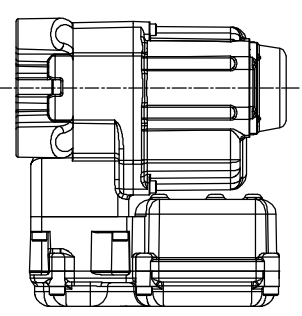
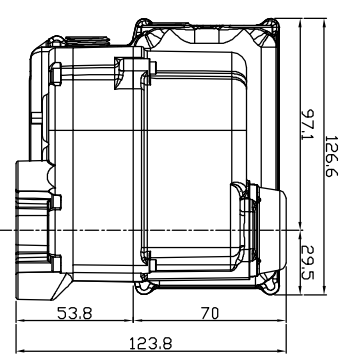
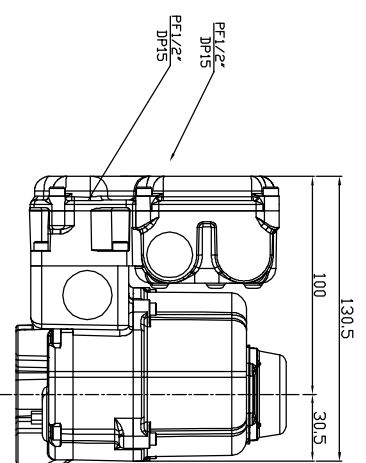
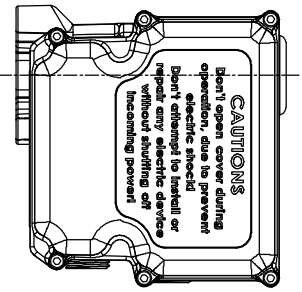
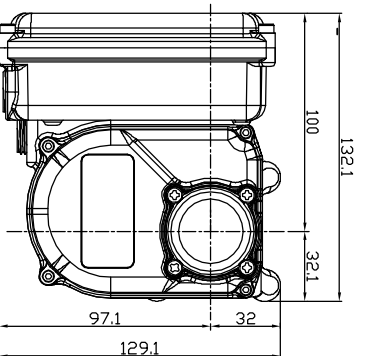


KE004 Ver.2 비례제어 / 외형도

REV. NO.	REVISION DESCRIPTION	DRAWN / DATE	APPROVED / DATE
△	최초작성	노한기 / 151112	



KOSAPLUS Co., Ltd	
TITLE KE004 Ver.2 비례제어 외형도	
DRAWING NO. KE004-0000	REV. 0