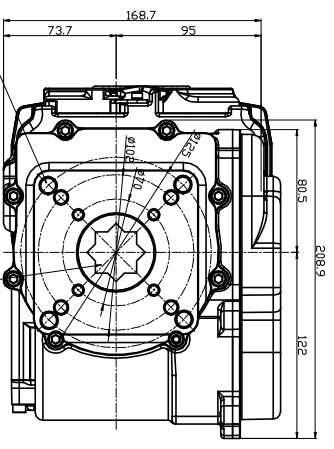
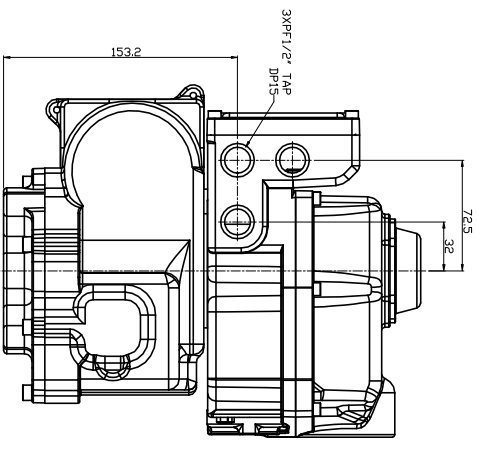
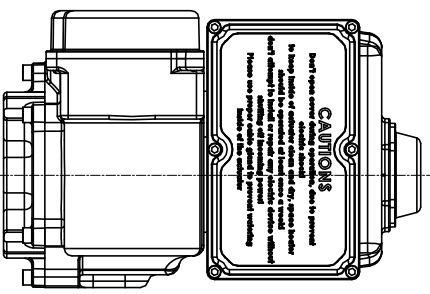
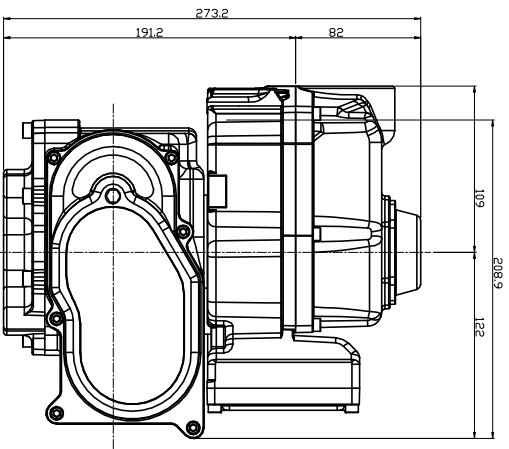
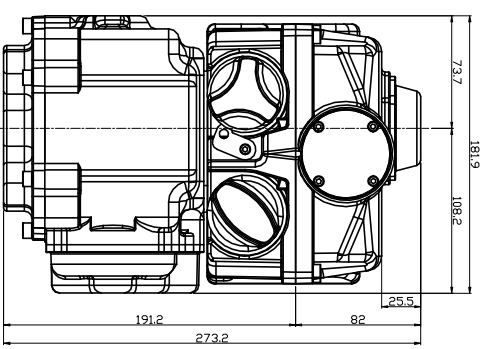
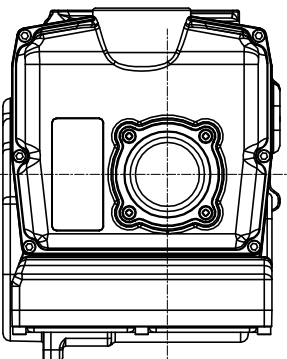


# KE028 LC 외형도

REV. NO.	REVISION DESCRIPTION	DRAWN / DATE	APPROVED / DATE
△	최초작성	노한기 / 150202	
△			



F07/M8 TAP DP19  
F10/M10 TAP DP19  
F12/M12 TAP DP19  
ISO 5811

KOSAPLUS Co., Ltd	
KORSA	
TITLE	KE028, 040, 050 LC외형도 Ver.2
DRAWING NO.	KE028-0000
REV.	0