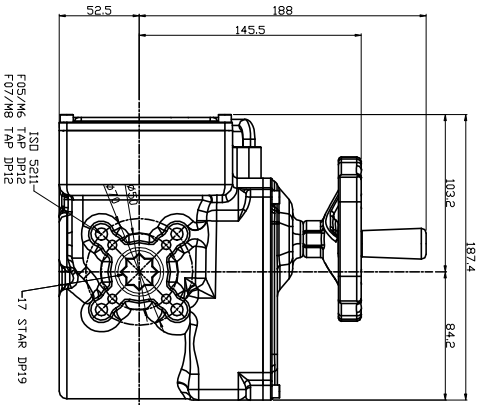
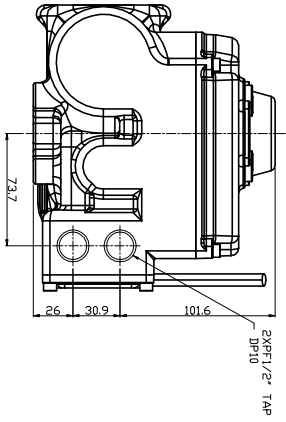
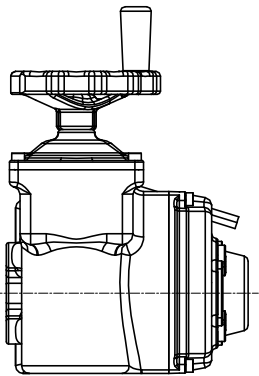
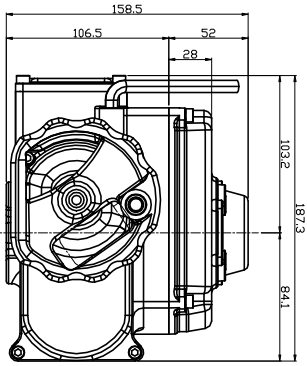
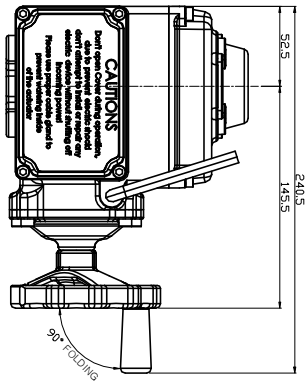
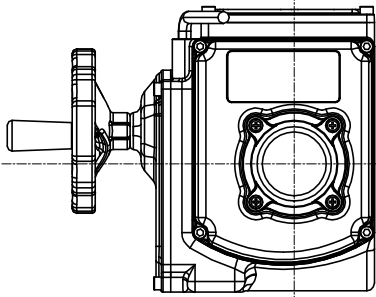


# KEH010 Ver.2 / 외형도

REV. NO.	REVISION DESCRIPTION	DRAWN / DATE	APPROVED / DATE
△	최초작성	김필수 / 190118	
△			



KOSAPLUS Co.,Ltd	
TITLE	KEH010 Ver.2 외형도
DRAWING NO.	KEH010-0000
REV.	0