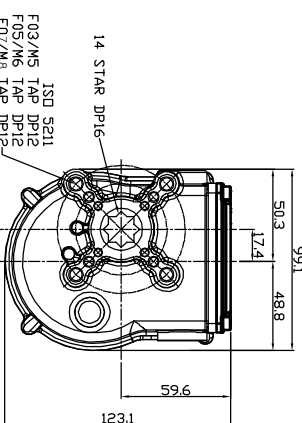
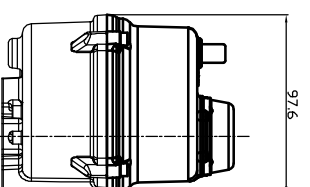
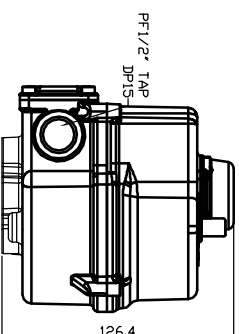
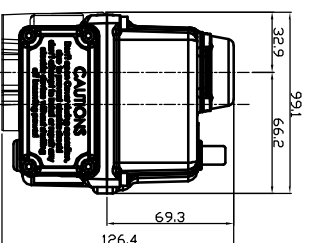
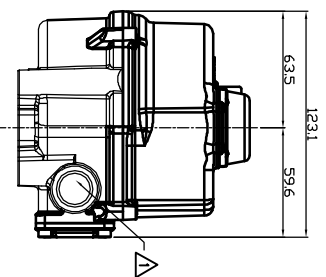
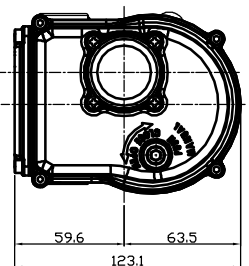


KE005 / 외형도

REV. NO.	REVISION DESCRIPTION	DRAWN / DATE	APPROVED / DATE
△	최초작성	노환기 / 130726	
△	PF1/2 탭 미가공	노환기 / 160322	



14 STAR DP16s
ISD S211
F03/M5 TAP DP12
F05/M6 TAP DP12
F07/M8 TAP DP12

KOSAPLUS Co.,Ltd	
TITLE	KE005 Ver.2 외형도
DRAWING NO.	KE005-0001
REV.	1