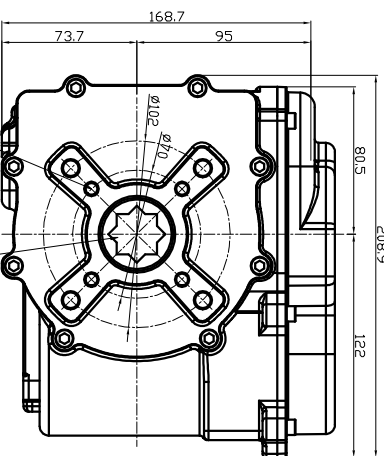
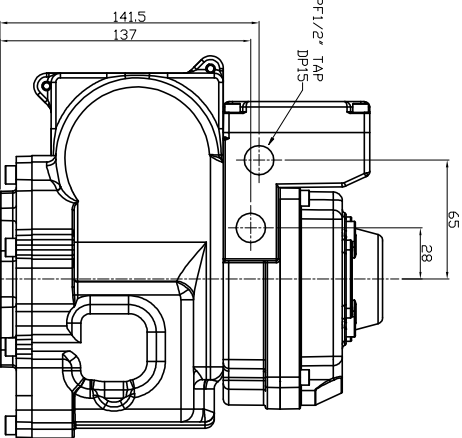
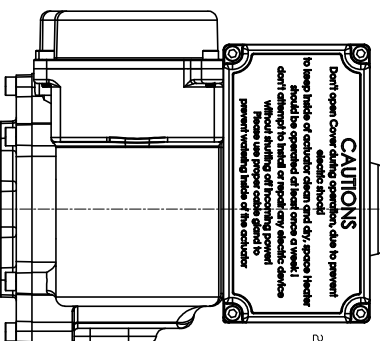
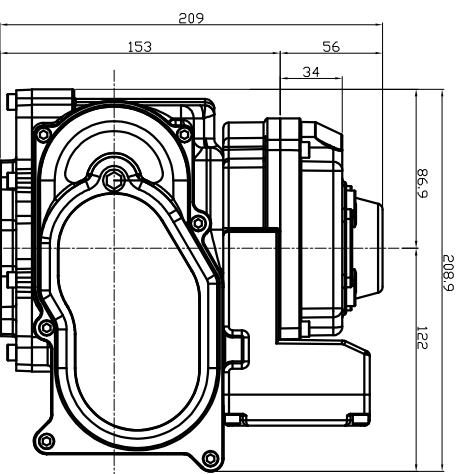
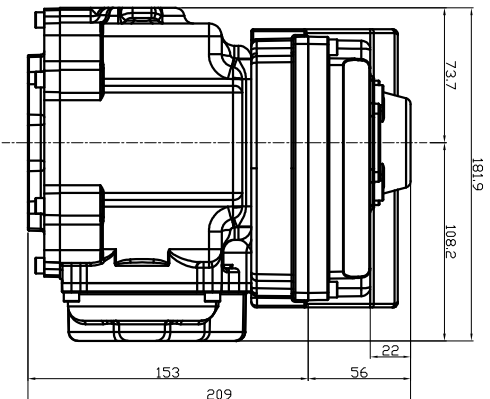
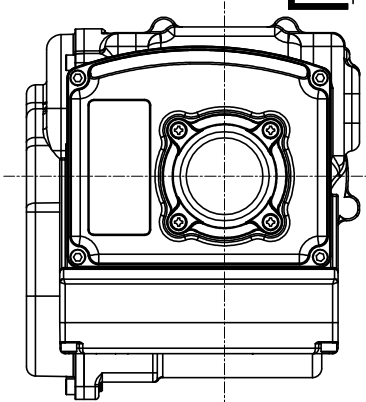


KE028, 040, 050 외형도 Ver.1



REV. NO.	REVISION DESCRIPTION	DRAWN / DATE	APPROVED / DATE
△	최초작성	노한기 / 180710	
△			

KOSAPLUS Co., Ltd	
KORSA	
TITLE	KE028, 040, 050 외형도 Ver.1
DRAWING NO.	KE050-0000
REV.	0