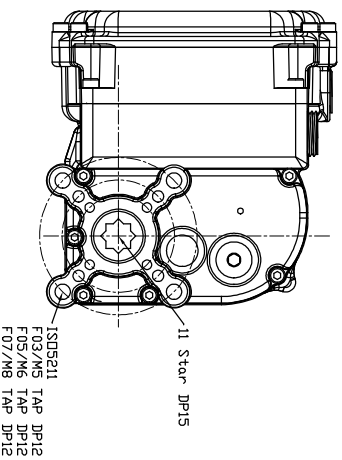
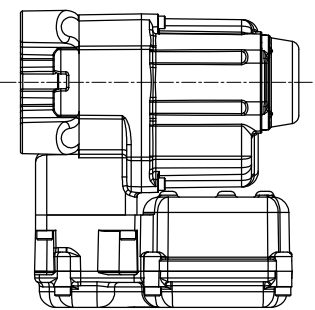
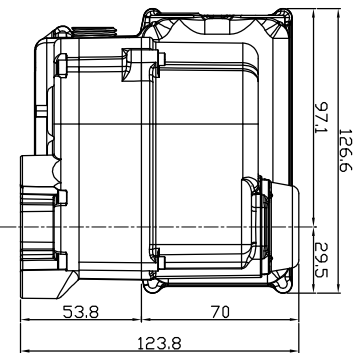
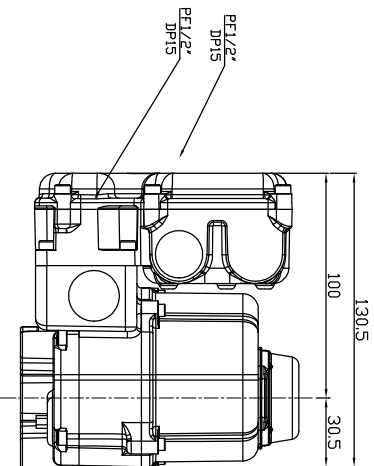
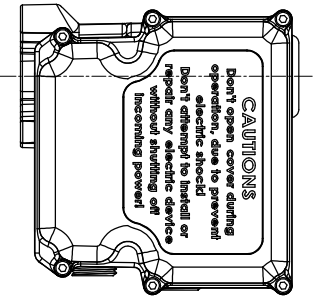
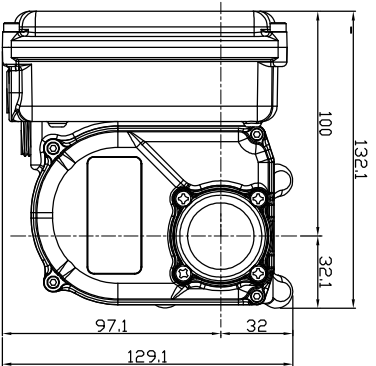


KE004 Ver.2-1 비례제어 / 외형도

REV. NO.	REVISION DESCRIPTION	DRAWN / DATE	APPROVED / DATE
△	최초작성	노현기 / 151112	
△			



KOSAPLUS Co.,Ltd	
KOSAPLUS	
TITLE KE004 Ver.2-1 비례제어 외형도	
DRAWING NO.	REV.
KE004-0000	0