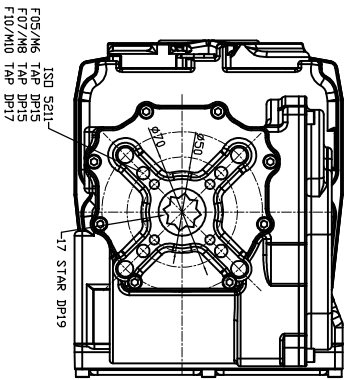
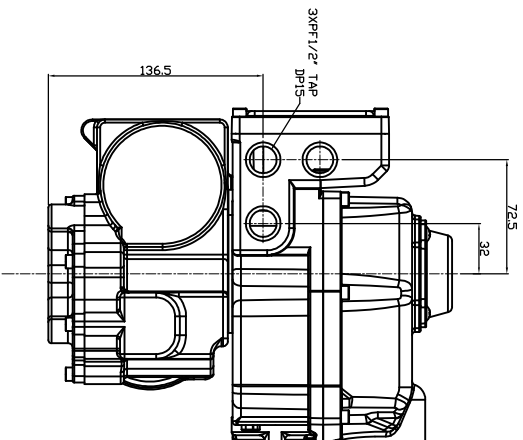
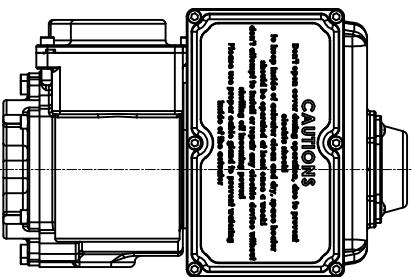
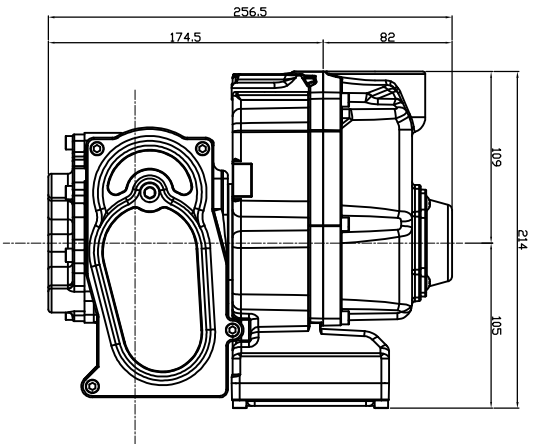
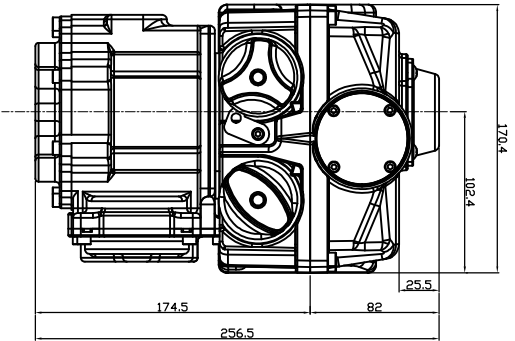
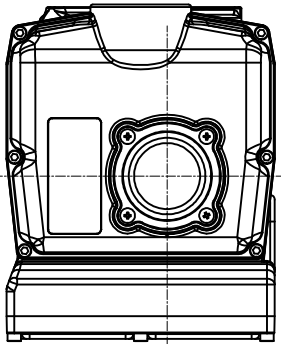


# KE016 Ver.2 LC 외형도



REV. NO.	REVISION DESCRIPTION	DRAWN / DATE	APPROVED / DATE
△	최초작성	노한기 / 241029	
△			

KOSAPLUS Co., Ltd	
KOREA	
TITLE	KE016 Ver.2 LC 외형도
DRAWING NO.	KE016-0000
REV.	0