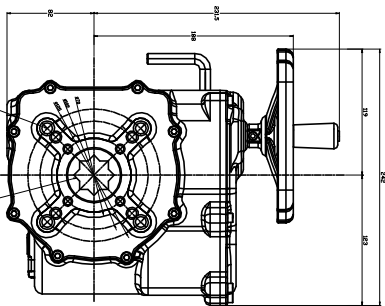
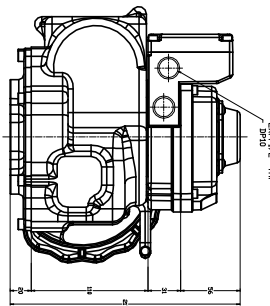
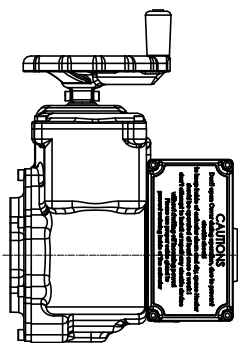
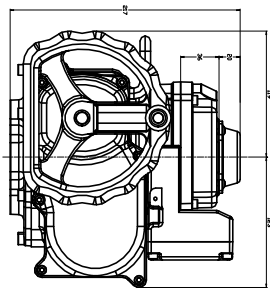
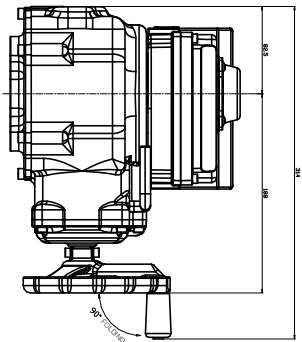
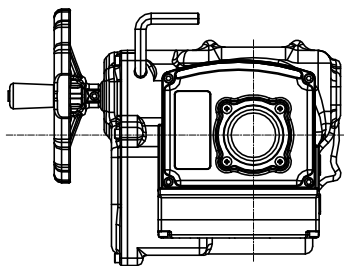


KEH050 Ver.2 / 외형도

REV. NO.	REVISION DESCRIPTION	DRAWN / DATE	APPROVED / DATE
△	최초 작성	노한기 / 240216	
△			



ISO 9001
 FIZ/200 TAP BR15
 FIZ/202 TAP BR15
 FIZ/203 TAP BR15

KOSAPLUS Co., Ltd	
TITLE	KEH050 Ver.2 외형도
DRAWING NO.	KEH050-0000
REV.	0