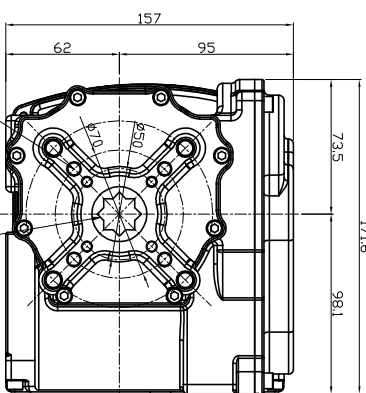
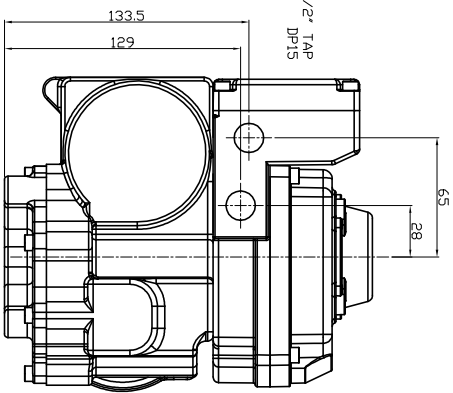
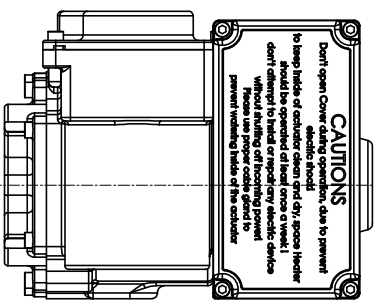
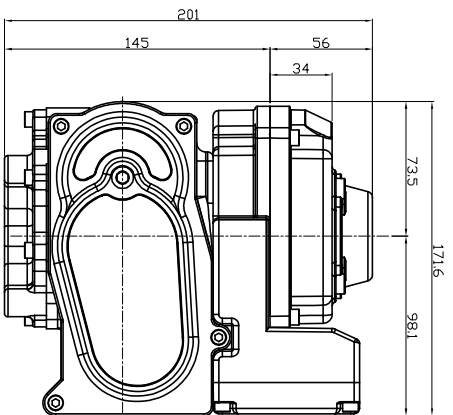
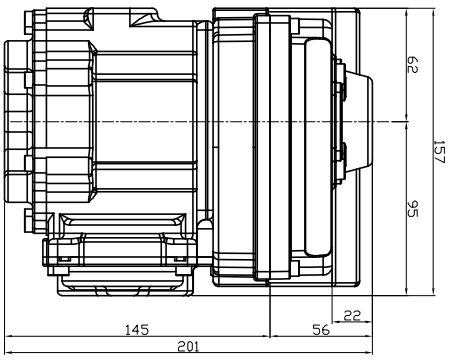
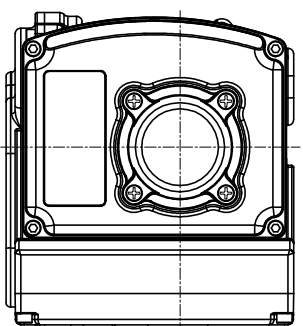


KE016 / 외형도 Ver.2



REV. NO.	REVISION DESCRIPTION	DRAWN / DATE	APPROVED / DATE
△	최초작성	노한기 / 180710	

KOSAPLUS Co., Ltd	
TITLE	KE016 외형도 Ver.2
DRAWING NO.	KE016-0000
REV.	0