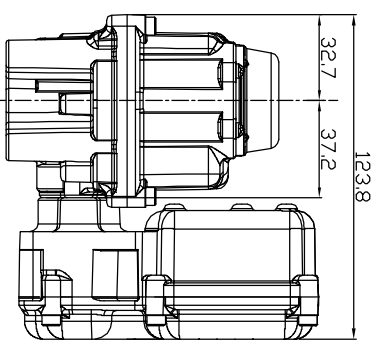
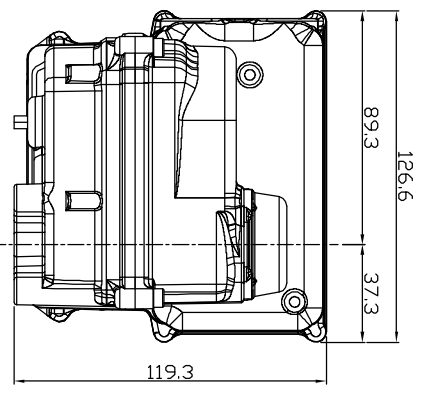
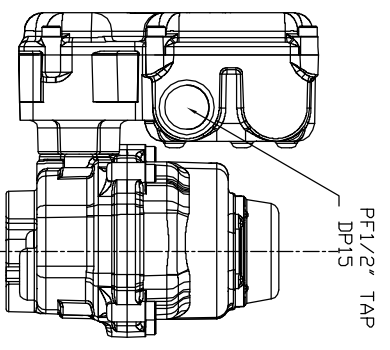
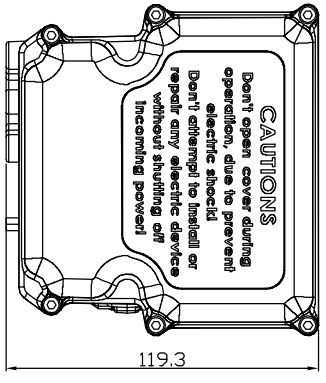
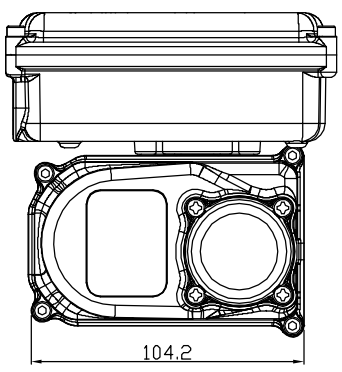
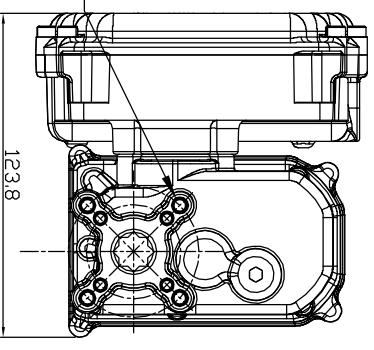


# KE002 AC 비례제어 / 외형도

REV. NO.	REVISION DESCRIPTION	DRAWN / DATE	APPROVED / DATE
△	최초작성	노한기 / 151007	
△			



ISO 5211  
 F03/M5 TAP DP12  
 F05/M6 TAP DP12  
 11 STAR DP15



KOSAPLUS Co., Ltd	
KOSAPLUS	
TITLE KE002 AC 비례제어 외형도	
DRAWING NO. KE002-0001	REV. 0