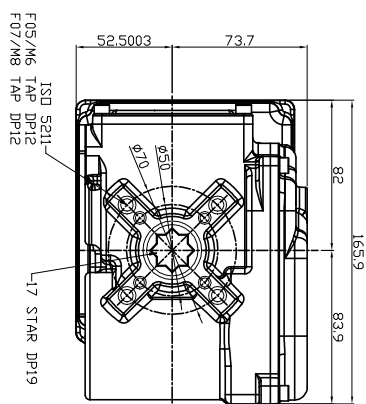
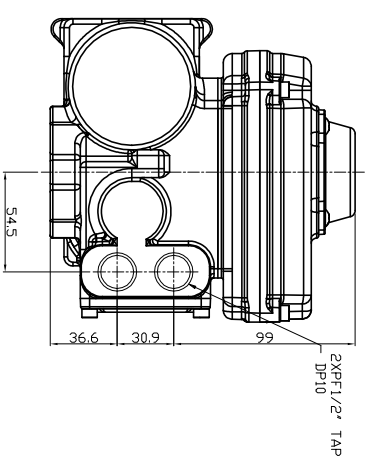
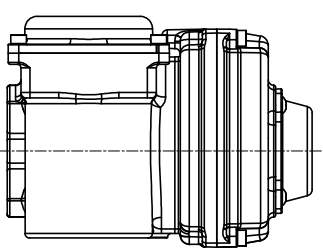
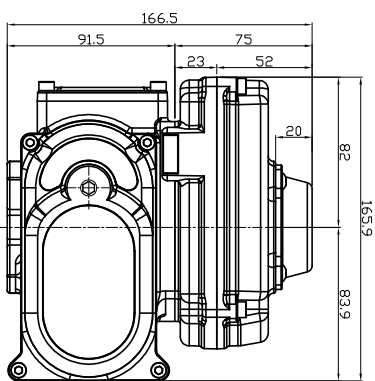
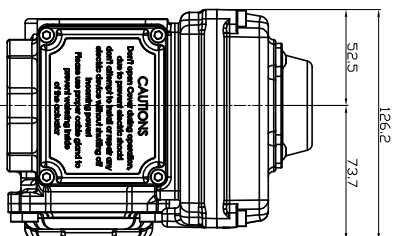
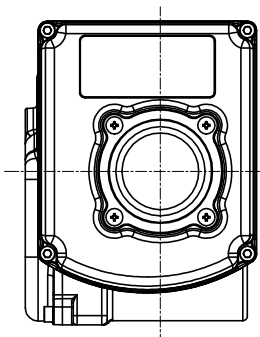


KE010 Ver.2 MC 외형도



REV. NO.	REVISION DESCRIPTION	DRAWN / DATE	APPROVED / DATE
△	최초작성	노한기 / 200228	
△			

KOSAPLUS Co.,Ltd	
KORSA	
TITLE	KE010 Ver.2 MC 외형도
DRAWING NO.	KE010-0000
REV.	0