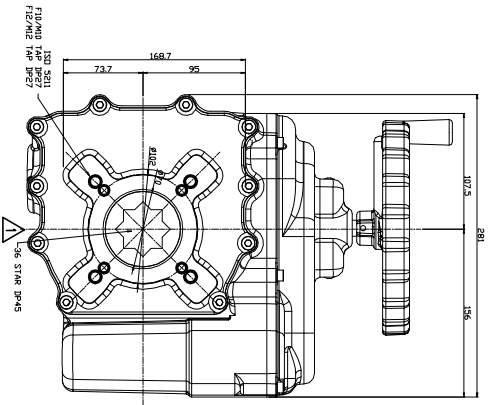
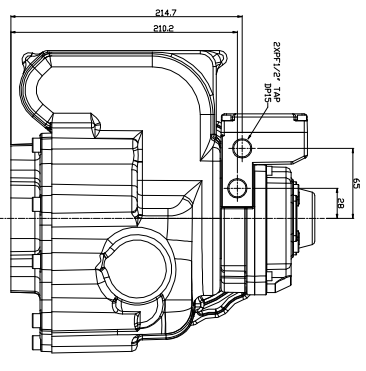
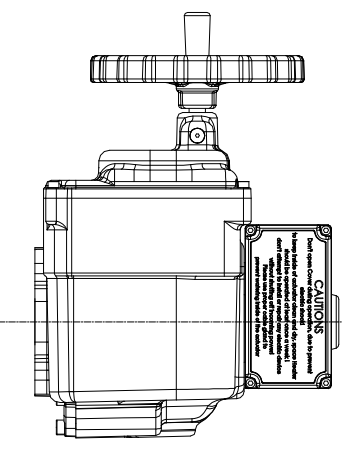
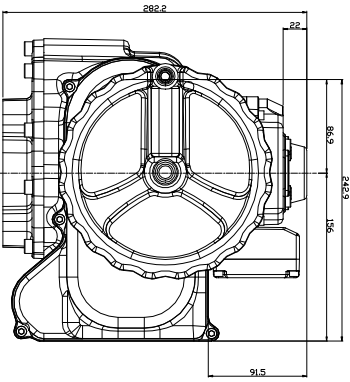
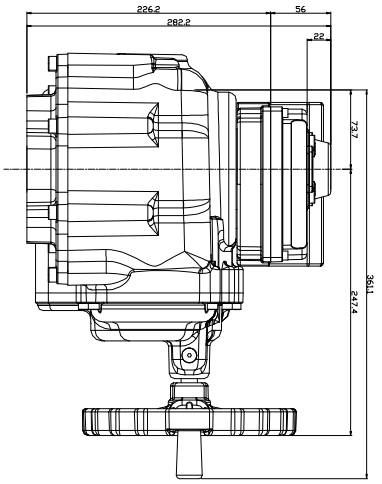
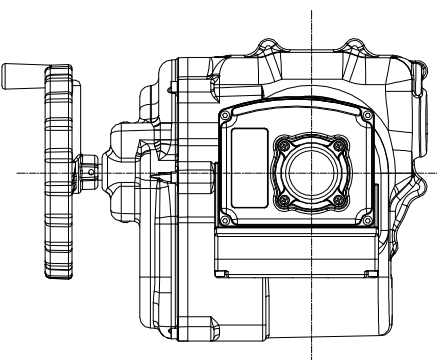


KE080, KE120 외형도



REV. NO.	REVISION DESCRIPTION	DRAWN / DATE	APPROVED / DATE
△	최초작성	노환기 / 171204	
△	속 팔이 오류 수정	노환기 / 181226	

KOSAPLUS Co., Ltd	
KOSAPLUS	
TITLE KE080, KE120 외형도 Ver.1	
DRAWING NO.	REV.
KE120-0000	1