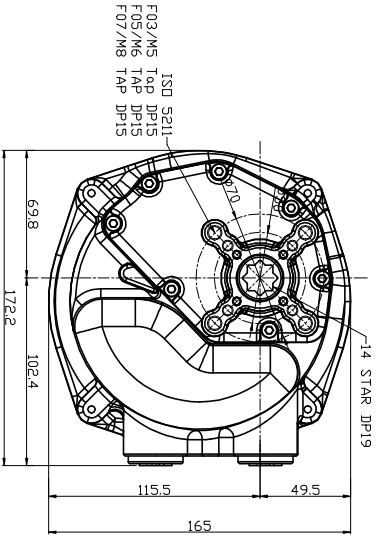
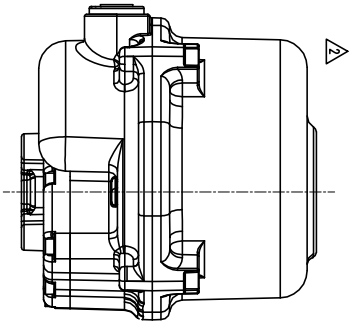
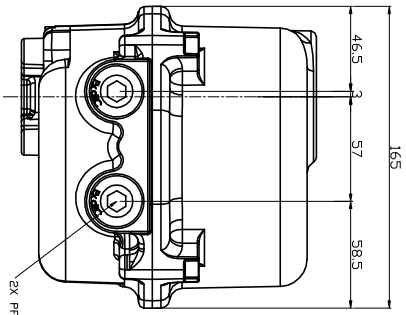
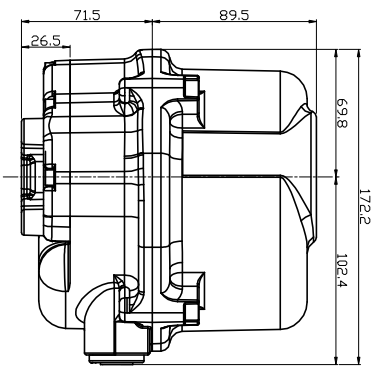
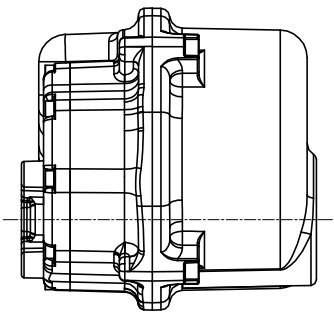
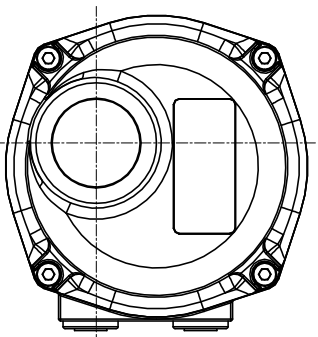


# KPF010 / Dimension

REV. NO.	REVISION DESCRIPTION	DRAWN / DATE	APPROVED / DATE
△	최소작성	노환기 / 160520	
△	모델 변경으로 인한 리비전	노환기 / 211019	
△	후면 모델부 오류 수정	노환기 / 231207	



ISD S211  
 F03/M5 Top DP15  
 F05/M6 TAP DP15  
 F07/M8 TAP DP15

KOSAPLUS Co.,Ltd	
Korea	
TITLE	KPF010 Dimension
DRAWING NO.	KPF010-0000
REV.	2